



GRAĐEVINA: UREĐENJE POSTOJEĆEG IGRALIŠTA DJEČJEG VRTIĆA
PČELICA BISAG
INVESTITOR: OPĆINA BREZNICA, BISAG 23,
HR-42226 BISAG, OIB: 59573646857,
LOKACIJA: čkbr. 1/7 k.o. BISAG, BISAG,
PROJEKTANT: BRUNO HAJDUK , ing.građ. G 1155
DATUM: RUJAN, 2024. **T.D.** 125/24

Str.1

INVESTITOR:
OPĆINA BREZNICA, BISAG 23,
HR-42226 BISAG, OIB: 59573646857,

GRAĐEVINA:
UREĐENJE POSTOJEĆEG IGRALIŠTA DJEČJEG VRTIĆA
PČELICA BISAG
LOKACIJA:
-č.k.br. 1/7 k.o. BISAG, BISAG ,

BROJ TD: 125/24

TROŠKOVNIK

DATUM: RUJAN, 2024.g.

PROJEKTANT:
BRUNO HAJDUK,ing.građ.
DIREKTOR:
BRUNO HAJDUK,ing.građ.



GRAĐEVINA: UREĐENJE POSTOJEĆEG IGRALIŠTA DJEČJEG VRTIĆA
PČELICA BISAG
INVESTITOR: OPĆINA BREZNICA. BISAG 23,
HR-42226 BISAG, OIB: 59573646857,
LOKACIJA: čkbr. 1/7 k.o. BISAG, BISAG,
PROJEKTANT: BRUNO HAJDUK , ing.građ. G 1155
DATUM: RUJAN, 2024. T.D. 125/24

Str.2

TROŠKOVNIK



GRAĐEVINA: UREĐENJE POSTOJEĆEG IGRALIŠTA DJEČJEG VRTIĆA
PČELICA BISAG
INVESTITOR: OPĆINA BREZNICA. BISAG 23,
HR-42226 BISAG, OIB: 59573646857,
LOKACIJA: čkbr. 1/7 k.o. BISAG, BISAG,
PROJEKTANT: BRUNO HAJDUK, ing.građ. G 1155
DATUM: RUJAN, 2024. T.D. 125/24

Str.3

I PRIPREMNI RADOVI:				
1.	Obnova iskolčenja osi i profila dječjeg igrališta. Iskolčenje obuhvaća sva geodetska mjerenja prije i u toku izvođenja, a naročito prenošenje podataka iz projekta na teren, osiguranje izmjerenog tokom izvođenja pa do predaje izgrađenog. U cijenu ulazi sav potreban rad, materijal i prijevozi. Obračun po m ² iskolčene površine, odnosno dužine za ogradu.	mt	83,84	

PRIPREMNI RADOVI UKUPNO:



GRAĐEVINA: UREĐENJE POSTOJEĆEG IGRALIŠTA DJEČJEG VRTIĆA
PČELICA BISAG
INVESTITOR: OPĆINA BREZNICA. BISAG 23,
HR-42226 BISAG, OIB: 59573646857,
LOKACIJA: čkbr. 1/7 k.o. BISAG, BISAG,
PROJEKTANT: BRUNO HAJDUK, ing.građ. G 1155
DATUM: RUJAN, 2024. T.D. 125/24

Str.4

II ZEMLJANI RADOVI:					
1.	Strojni ili ručni iskop zemljanog materijala III kategorije za betonski parapet panelne ograde, Temelj širine 20 cm i dubine do 60 cm. Odvoz iskopa na deponiju udaljenu do 10 km Rad obuhvaća iskop materijala, deponiranje sa planiranjem, a obračun je po m ³ iskopa. 83,84 x 0,60 x 0,20=	m ³	10,06		
2.	Strojni iskop zemljanog materijala III kategorije za temeljne trake sjenice, širine temelja 30 cm i dubine 60 cm. Odvoz iskopa na deponiju udaljenu do 10 km. Rad obuhvaća iskop materijala, deponiranje sa planiranjem, a obračun je po m ³ iskopa. 14,80 x 0,60 x 0,30	m ³	2,66		
3.	Izrada donjeg nosivog sloja od mehanički zbijenog kamenog ili šljunčanog materijala granulacije 0/63 mm u sloju minimalne debljine 30 cm u komprimiranom stanju između temeljnih traka. Rad obuhvaća dobavu i nasipavanje, razastiranje te planiranje i valjanje uz eventualno potrebno vlaženje ili sušenje materijala. Materijal se komprimira da se postigne Me min 100MN/m ² . Obračun po m ³ ugrađenog materijala. 4,40 x 2,40 x 0,30=	m ³	3,16		

ZEMLJANI RADOVI UKUPNO:



GRAĐEVINA: UREĐENJE POSTOJEĆEG IGRALIŠTA DJEČJEG VRTIĆA
PČELICA BISAG
INVESTITOR: OPĆINA BREZNICA. BISAG 23,
HR-42226 BISAG, OIB: 59573646857,
LOKACIJA: čkbr. 1/7 k.o. BISAG, BISAG,
PROJEKTANT: BRUNO HAJDUK, ing.građ. G 1155
DATUM: RUJAN, 2024. T.D. 125/24

Str.5

III BETONSKI I AB RADOVI:				
1.	Betoniranje temelja ograde betonom C30/37 sa parapetom visine minimalno 30 cm iznad terena. (betoniranje u zemlji i oplati)-temelj širine 20 cm i dubine 60 cm, visina parapeta u oplati 30 cm i širina 15 cm. (detalje prihvata stupova ograde daje dobavljač, a ponuditelj mora ponuditi cijenu za gotov posao) Temelje armirati konstruktivno sa 50 kg armature po m ³ betona. Rad obuhvaća sav potreban rad i materijal. Obračun po m ³ ugrađenog betona i po m ² montirane oplata. 83,84x0,6x0,20+80,0x0,15x0,3= a) temelj -beton 80,0x0,3x2,0= b) oplata	m ³	13,66	
		m ²	48,00	
2.	Betoniranje temelja sjenice betonom C30/37 sa parapetom visine minimalno 30 cm iznad terena. (betoniranje u zemlji i oplati) (detalje prihvata stupova sjenice daje dobavljač, a ponuditelj mora ponuditi cijenu za gotov posao) Temelje armirati konstruktivno sa 50 kg armature po m ³ betona. Rad obuhvaća sav potreban rad i materijal. Obračun po m ³ ugrađenog betona i po m ² montirane oplata. 14,8x0,3x0,9= a) temelj -beton 29,6x0,3= b) oplata	m ³	3,99	
		m ²	8,88	
3.	Betoniranje podložne ab ploče sjenice, betonom C 25/30 u sloju debljine 12 cm na pripremljenu šljunčanu podlogu. Armatura Q 188/2. Rad obuhvaća sav potreban rad i materijal. Obračun po m ³ izbetonirane podložne ploče i po m ² montirane oplata.			
	a) beton	m ³	1,80	
	b) oplata	m ²	2,00	

BETONSKI I AB RADOVI UKUPNO:



GRAĐEVINA: UREĐENJE POSTOJEĆEG IGRALIŠTA DJEČJEG VRTIĆA
PČELICA BISAG
INVESTITOR: OPĆINA BREZNICA. BISAG 23,
HR-42226 BISAG, OIB: 59573646857,
LOKACIJA: čkbr. 1/7 k.o. BISAG, BISAG,
PROJEKTANT: BRUNO HAJDUK, ing.građ. G 1155
DATUM: RUJAN, 2024. T.D. 125/24

Str.6

IV TESARSKI RADOVI - sjenica:					
1.	Izrada i montaža drvene konstrukcije sjenice. Nosivi stupovi 14x14 cm povezani gredama 14x16 cm, po cijelom obodu. Spoj stupa i grede riješiti sa rukama 10x10 cm. Grede na uglovima po gornjoj strani spojiti kosnikom 10x10 cm. Rogovi 10x12 cm. Rogovi spojeni duplim kliještima 2x5/8 cm. Na rogove odispod montirati „vjetrovnik“ od letvi 5x4 cm i to na način da uhvati minimalno 3 roga. Drvo četinara II klase-suho, sve blanžano. Stupove montirati na metalne trnove. Cijena sadrži sav rad i materijal, a obračun po metru kvadratnom osnovice. 3,00 x 5,00		m ²	15,00	
2.	Izrada i montaža obloge višestrešnog krova u slojevima. Obijanje krovni ploha brodarskim podom debljine 19 mm, postava krovne ljepenke. Cijena sadrži sav potreban rad i materijal. Obračun po metru kvadratnom razvijene krovne plohe. (9,56x2,0+4,68x2,0) =		m ²	28,48	

TESARSKI RADOVI UKUPNO:

NAPOMENA: Cijela drvena konstrukcija i obloga je bojana tankoslojnom lazuruom dva puta u svijetlom tonu da se istakne tekstura drva. Uz lazuru konstrukcija je zaštićena i protiv crvotočine-dva tjedna prije montaže. Cijela konstrukcija blanžana-svi vidljivi dijelovi. Sve uračunati u prethodne stavke !

Drvo suho do stolarsko.



GRAĐEVINA: UREĐENJE POSTOJEĆEG IGRALIŠTA DJEČJEG VRTIĆA
PČELICA BISAG
INVESTITOR: OPĆINA BREZNICA. BISAG 23,
HR-42226 BISAG, OIB: 59573646857,
LOKACIJA: čkbr. 1/7 k.o. BISAG, BISAG,
PROJEKTANT: BRUNO HAJDUK, ing.građ. G 1155
DATUM: RUJAN, 2024. T.D. 125/24

Str.7

V LIMARSKI RADOVI:					
1.	Izrada i montaža limarije od pocinčanog plastificiranog lima debljine 0,55 mm:				
	-oluci poluokrugli rš 33 cm sa pripadajućim kukama	mt	20,00		
	-vertikale za odvod vode, labuđi vrat kom 2,0	mt	6,00		
	-strešni lim r.š. 25 cm	mt	20,00		

LIMARSKI RADOVI UKUPNO:



GRAĐEVINA: UREĐENJE POSTOJEĆEG IGRALIŠTA DJEČJEG VRTIĆA
PČELICA BISAG
INVESTITOR: OPĆINA BREZNICA. BISAG 23,
HR-42226 BISAG, OIB: 59573646857,
LOKACIJA: čkbr. 1/7 k.o. BISAG, BISAG,
PROJEKTANT: BRUNO HAJDUK, ing.građ. G 1155
DATUM: RUJAN, 2024. T.D. 125/24

Str.8

VI KROVOPOKRIVAČKI RADOVI:				
1.	Dobava i pokrivanje krovnih ploha bitumenskom kanadskom šindrom u obliku biber crijepa crvene boje. Pokrivati krovne plohe i sljeme. Montaža snjegobrana na krovne plohe. Cijena sadrži sav potreban rad i materijal na izradi pokrova krova. Obračun po metru kvadratnom razvijene krovne plohe.	m ²	28,48	

KROVOPOKRIVAČKI RADOVI UKUPNO:

VII OGRADA:				
1.	Dobava i montaža PANELNE OGRADE na pripremljeni parapet. Ograda se montira s tri strane, s napomenom da se dio postojeće ograde mora rekonstruirati na način da se ugrade vrata. Zbog kosine terena potrebno je prilagoditi parapet dužini polja ograde. Paneli su od elektrovarene čelične žice, vruće pocinčana i plastificirana promjera 5 mm, sa ojačanjim unutar polja, rubni šiljci s gornje strane. Dimenzije polja 1530 x 2500 mm. Stupovi isti materijal, 60x60x1500 mm sa dvije spojnice. Boja stupova i polja RAL 6005 zelena. Stupovi odozgo zatvoreni pvc čepom. Cijena sadrži sav potreban rad i materijal, montažna sredstva kao i dodatna bojanja, potrebne prilagodbe, do potpune gotovosti. Obračun po metru dužnom ograde. 83,84-vrata 1,0+3,0= NAPOMENA: Stupovi se montiraju na parapet s unutarnje strane bočno i to prvenstveno iz razloga da se spriječi ozljeđivanje djece na igralištu.	mt	80,00	
2.	Dobava i montaža vratiju u ogradi. Vrata od istog materijala kao polja ograde.			
	-vrata samonosiva širine 1000 mm	kom	1,00	
	-vrata klizna samonosiva, ručni pogon, širina 3000 mm	kom	1,00	

OGRADA UKUPNO:



GRAĐEVINA: UREĐENJE POSTOJEĆEG IGRALIŠTA DJEČJEG VRTIĆA
PČELICA BISAG
INVESTITOR: OPĆINA BREZNICA. BISAG 23,
HR-42226 BISAG, OIB: 59573646857,
LOKACIJA: čkbr. 1/7 k.o. BISAG, BISAG,
PROJEKTANT: BRUNO HAJDUK, ing.grad. G 1155
DATUM: RUJAN, 2024. T.D. 125/24

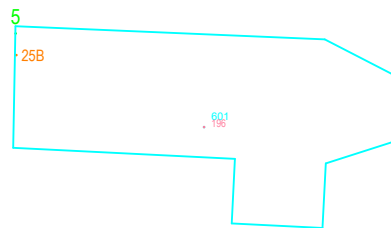
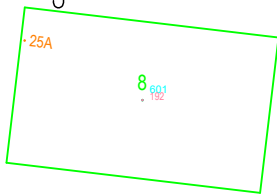
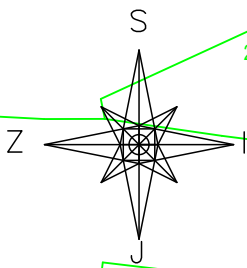
Str.9

**REKAPITULACIJA
(DJEČJE IGRALIŠTE)**

I	PRIPREMNI RADOVI:
II	ZEMLJANI RADOVI:
III	BETONSKI I AB RADOVI:
IV	TESARSKI RADOVI:
V	LIMARSKI RADOVI:
VI	KROVOPOKRIVAČKI RADOVI:
VII	OGRADA:
	UKUPNO :
	PDV 25%:
	SVE UKUPNO:

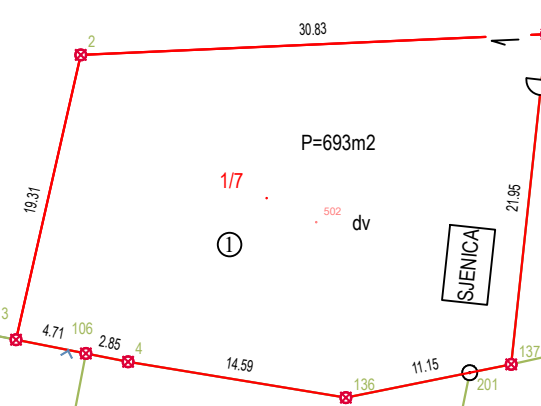
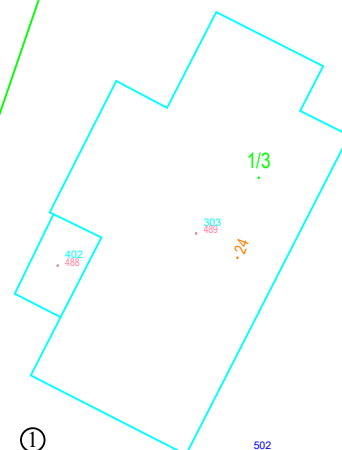
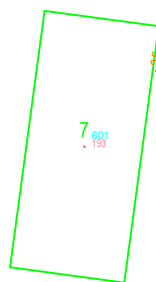
PROJEKTANT:
BRUNO HAJDUK, ing.grad.

SITUACIJA M-1:500



1/2

1/1 OSNOVNA ŠKOLA-BISAG,
BISAG 24, BISAG
OIB:



1/1 OPĆINA BREZNICA,
BISAG 23, BISAG
OIB: 59573646857

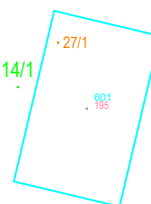
1/1 HORVAT SNJEŽANA ,
RADOIŠĆE 83
SVETI IVAN ZELINA
OIB: 51368120445

1/1 BRUČI GORAN,
BISAG 49, BISAG
OIB: 80517708293

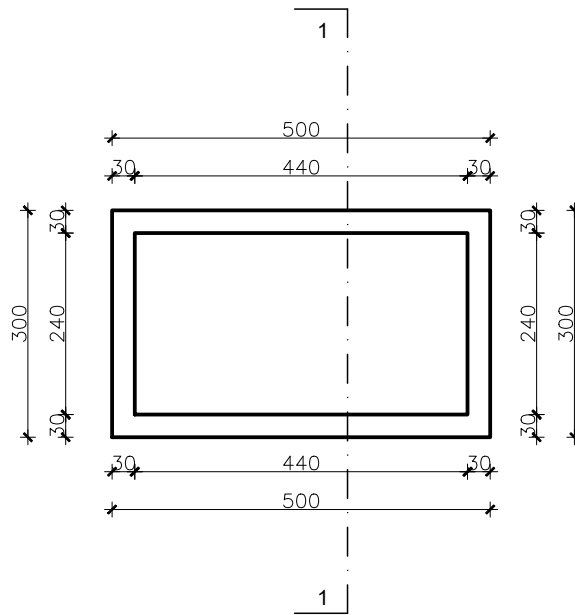
13

1/4

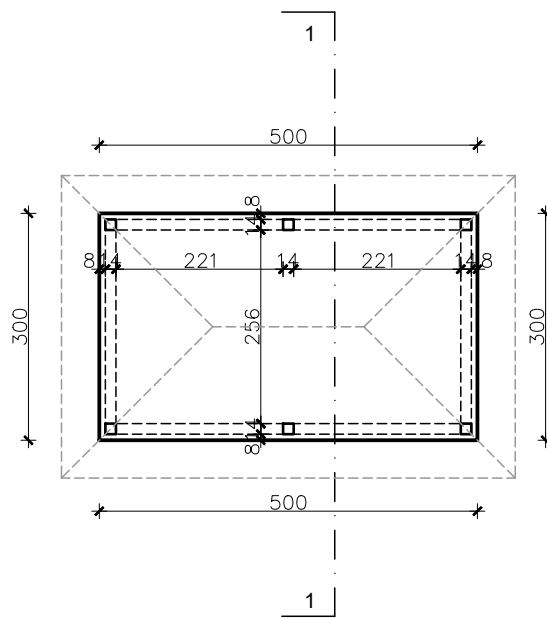
14/1



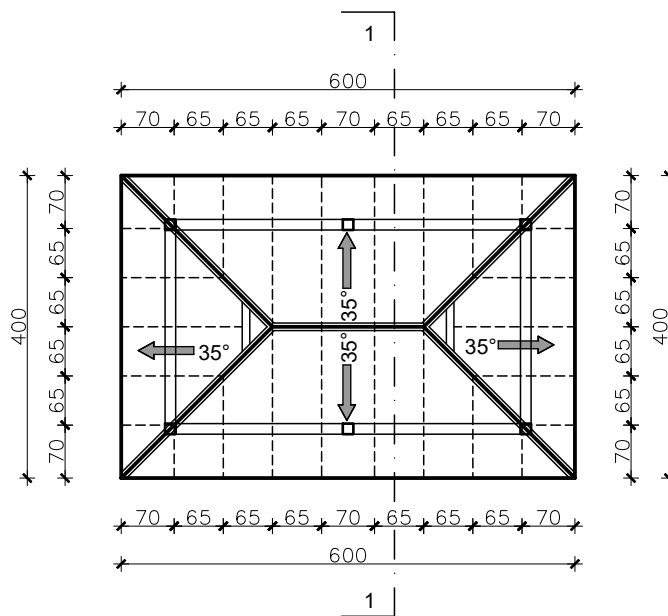
TLOCRT TEMELJA M-1:100



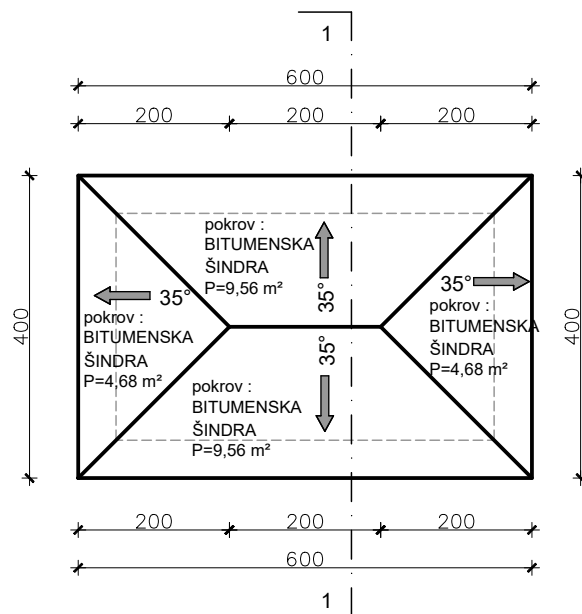
TLOCRT PRIZEMLJA M-1:100



TLOCRT KROVIŠTA M-1:100



TLOCRT KROVNIH PLOHA M-1:100



PRESJEK 1-1 M-1:100

